

CHNT

正泰泰杰赛

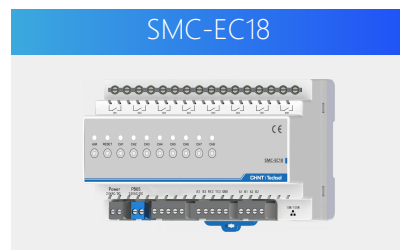
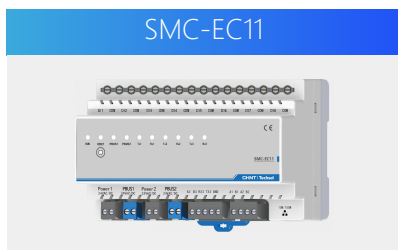
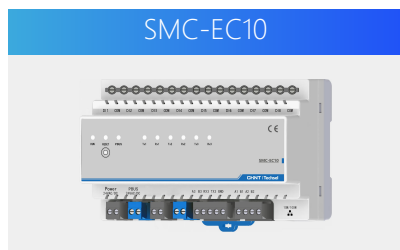
SMC系列智能网关

使用说明书

2025年1月编制

产品介绍

SMC系列智能网关产品广泛应用于智能照明系统机电设备控制领域，具有开关量输入功能；开关量输入可接入开关、报警、红外人体感应器等信号。



参数选型

参数	型号	SMC-EC10	SMC-EC11	SMC-EC18
电源		24VAC/DC		
功耗		60mA@24V	70mA@24V	60mA@24V
PBUS总线		1路	2路	1路
COM口波特率		1200~115200bps		
通信串口		2路RS485+1路RS485/RS232		
以太网		10/100M		
磁保持继电器输出		——		8路16A磁保持继电器输出
开关量输入		8路无源干接点		——
工作温度		-10~50℃		
存储温湿度		常温，0%~95%RH无冷凝		
外形尺寸		162(L)*95(W)*64(H)mm		
外壳材料		ABS+PC		
安装方式		35mm标准导轨式安装		

端口说明

请按设备外壳接线端子引脚定义指示接线，接线端子引脚定义如下表所示。

定义	型号	SMC-EC10	SMC-EC11	SMC-EC18
总线		PBUS: 电力载波总线		
电源		24VAC/DC: 交直流24V供电电源端		
开关量输入		DI1~DI8: 1~8路		——
		COM: 开关量输入公共端		
继电器输出		——		DO1~DO8: 1~8路
RS485		A1/A2/A3: 总线正端		
		B1/B2/B3: 总线负端		
RS232		RX3: 数据接收端		
		TX3: 数据发送端		
		GND: 信号地		
以太网		10/100 Mbps自适应		

按键说明

SMC-EC18按键说明：

【A/M指示灯】：手自动状态指示灯，亮蓝色时为自动模式，亮绿灯时为手动模式。

【A/M按键】：长按【A/M按键】5S进入手动模式，指示灯变为蓝色，再次长按【A/M按键】5s退出手动模式，进入自动模式，指示灯变为蓝色。

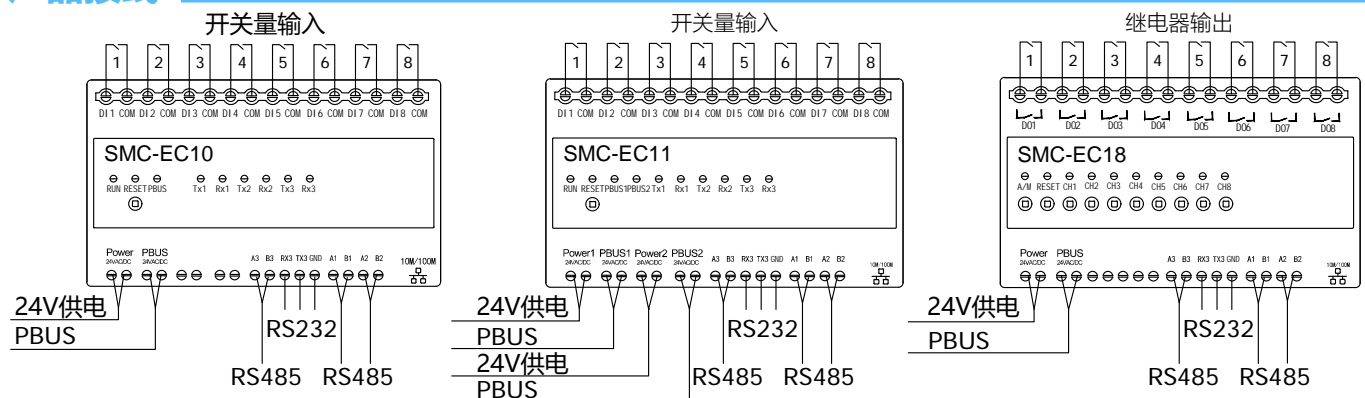
【RESET指示灯】：进入复位状态时，蓝色指示灯快闪，退出时熄灭。

【RESET按键】：长按【RESET按键】5S，进入默认参数状态，蓝灯闪烁。再次长按【RESET按键】5S退出。

【CH1-CH8指示灯】：共8个继电器状态指示灯，当继电器闭合时，指示灯为蓝色，当继电器断开时，指示灯熄灭。

【CH1-CH8按键】：在手动模式下，按【CH1-CH8按键】可手动控制每路继电器的开/关。

产品接线



设备出厂默认参数

IP地址	192.168.0.250
服务端口	502
子网掩码	255.255.255.0
网关地址	192.168.0.1
RS485地址	1
RS485串口通信方式	9600bps, 8-1-N

注意事项

1. 请按正确的接线标识图接线，不正确的接线可能会导致设备损坏
2. 设备上电前检查供电是否在要求电压范围之内，供电不能超过此范围，否则容易烧坏模块。
3. 接线时，请切断电源，带电接线可能会造成电击危险
4. 设备安装时应避免阳光直射，注意防潮、防尘、不能受雨淋
5. 安装使用时，避免灰尘、污垢或液体、有害物质进入产品内部，以免对其造成损坏；
6. 避免将产品放置在特殊环境下，如强烈日光照射、高温高湿、结露、强电磁场或有害气体环境中。同时，避免产品受到机械冲击、震动、冷热冲击
7. 设备有故障或使用有疑问时，请与厂家技术联系
8. 本文所含信息如有变更，不予另行通知。本文保有未经通知即可变更与修改文本内容之权利

江苏正泰泰杰赛智能科技有限公司

地址：江苏省南京市雨花台区宁双路19号7幢601-608室

邮编：210000

电话：025-84293869-801

传真：025-8429-803

全国统一客户服务热线：400-0802-099

欢迎访问：<https://www.techsel.cn>

欢迎咨询：E-mail: techsel@techsel.cn



本资料由正泰泰杰赛编制，仅用于产品说明书相关信息。正泰泰杰赛随时可能因产品变更而改进本说明书有关内容，或对本说明书不准确的信息进行必要的改进和更改，恕不另行通知。