

CHNT

正泰泰杰赛

MO系列调光模块

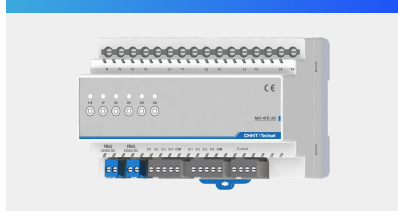
使用说明书

2025年1月编制

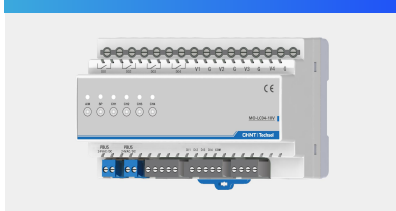
产品介绍

调光模块产品广泛应用于智能照明、智能家居、客房控制等控制领域，具有开关量输入以及调光输出功能，0-10V模拟量输出(0-10V切断)，LED恒压调光输出功能，适用于多个相同LED灯具并联场合；开关量输入可接入开关、报警、红外人体感应器等信号，调光输出有白炽灯、卤素灯，前相控电子变压器等其他阻性负载可调光源。

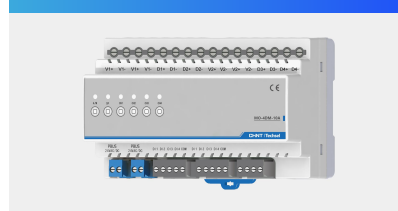
MO-4FD-2A



MO-LC04-10V



MO-4DM-10A



参数选型

参数	型号	MO-4FD-2A	MO-LC04-10V	MO-4DM-10A
电源		总线链路供电		
功耗		30mA@24V	45mA@24V	25mA@24V
开关量输入		4路无源干接点		
可控硅调光		单路2A	——	——
继电器输出		——	4路20A	——
模拟量输出		——	4路0~10VDC	——
LED电源输入		——	——	9-30VDC
LED恒压调光		——	——	单路10A
工作温度		-10~50°C		
存储温湿度		常温, 0%~95%RH无冷凝		
外形尺寸		162(L)*95(W)*64(H)mm		
外壳材料		ABS+PC		
安装方式		35mm标准导轨式安装		

端口说明

请按设备外壳接线端子引脚定义指示接线，接线端子引脚定义如下表所示。

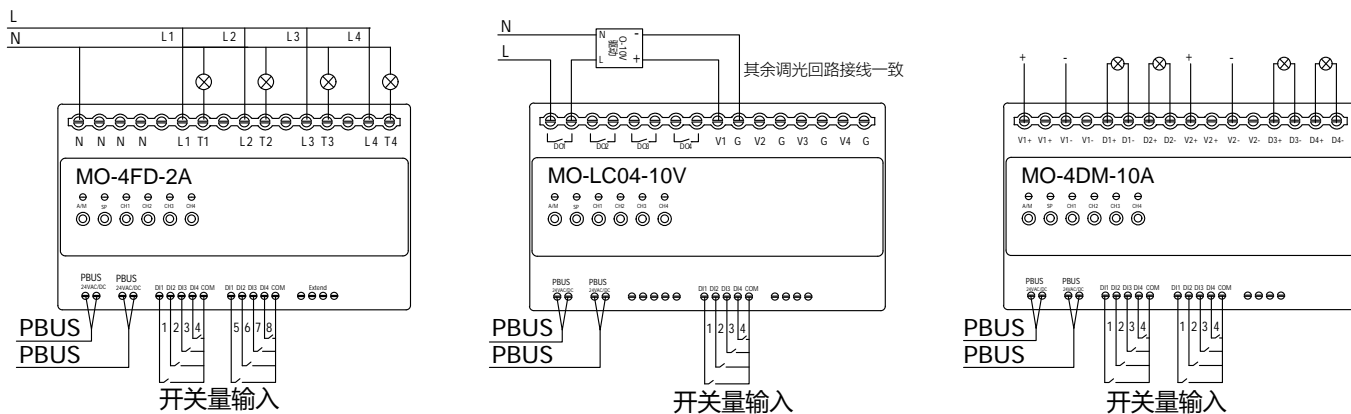
定义	型号	MO-4FD-2A
总线		PBUS: 电力载波总线
调光输出		T1~T4: 1~4路
开关量输入		DI1~DI4: 1~4路
		COM: 开关量输入公共端
零线		N: 220V AC零线端
火线		L: 220V AC火线端

定义	型号	MO-LC04-10V
总线		PBUS: 电力载波总线
继电器输出		DO1~DO4: 1~4路 (与模拟量输出联动)
模拟量输出		V1~V4: 1~4路
开关量输入		DI1~DI4: 1~4路
		COM: 开关量输入公共端

端口说明

定义	型号	MO-4DM-10A
总线		PBUS: 电力载波总线
调光输出		D1~D4: 1~4路
开关量输入		DI1~DI4: 1~4路
		COM: 开关量输入公共端
调光电源		V1+/V2+: 电源正极
		V1-/V2-: 电源负极

产品接线



设备指示灯描述:

- 1、A/M: 手自动指示灯, 红色为自动状态, 绿色为手动状态, 长按3秒实现状态切换; 通电默认为自动状态。
- 2、SP: Pin的按键指示灯, 下方按键用于获取模块地址。
- 3、CH1~CH4: 4路调光输出状态指示灯, 下方按键用于手动控制。

注意事项

1. 请按正确的接线标识图接线, 不正确的接线可能会导致设备损坏
2. 设备上电前检查供电是否在要求电压范围之内, 供电不能超过此范围, 否则容易烧坏模块。
3. 接线时, 请切断电源, 带电接线可能会造成电击危险
4. 设备安装时应避免阳光直射, 注意防潮、防尘、不能受雨淋
5. 安装使用时, 避免灰尘、污垢或液体、有害物质进入产品内部, 以免对其造成损坏;
6. 避免将产品放置在特殊环境下, 如强烈日光照射、高温高湿、结露、强电磁场或有害气体环境中。同时, 避免产品受到机械冲击、震动、冷热冲击
7. 设备有故障或使用有疑问时, 请与厂家技术联系
8. 本文所含信息如有变更, 不予另行通知。本文保有未经通知即可变更与修改文本内容之权利

江苏正泰泰杰赛智能科技有限公司

地址: 江苏省南京市雨花台区宁双路19号7幢601-608室
 邮编: 210000
 电话: 025-84293869-801
 传真: 025-8429-803

全国统一客户服务热线: 400-0802-099

欢迎访问: <https://www.techsel.cn>

欢迎咨询: E-mail: techsel@techsel.cn



本资料由正泰泰杰赛编制, 仅用于产品说明书相关信息。正泰泰杰赛随时可能因产品变更而改进本说明书有关内容, 或对本说明书不准确的信息进行必要的改进和更改, 恕不另行通知。