

产品外观

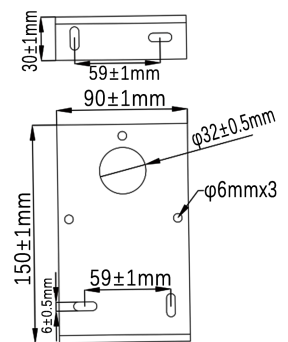
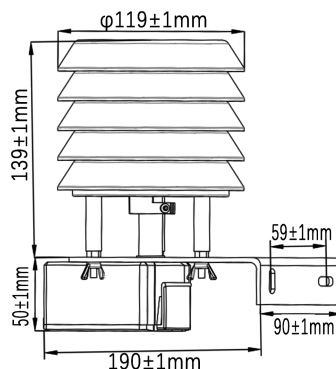
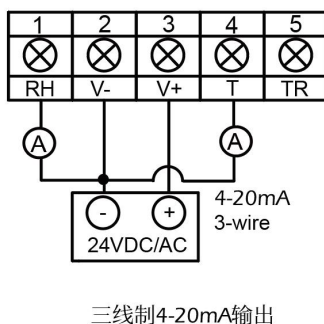


室外型温湿度变送器采用高精度数字温湿度传感器和数字化电路，多角度通风设计避免内部温升影响测量精度,并且适用于室外安装。是一款安装方便、操作简单的为检测室外温湿度而设计的变送器。

性能参数

工作电压	典型值 DC24V(DC12V-DC36V)&AC24V±20%
测量范围	温度：-40℃~60℃ 湿度：0%RH~100%RH（非结露）
输出信号	三线制 4~20mA
外壳材料	ABS+PC
精度误差	湿度：±3%RH@10%RH~85%RH 温度：±0.3℃@25℃
储运环境	-40~100℃
防护等级	IP65

接线、尺寸及安装示意图



注意事项

- 注意防潮、防震、防尘
- 接线前请切断电路以防触电
- 上电前检查供电是否在要求电压范围之内
- 供电不能超过电压范围
- 定期检查线路的受损和老化程度，应及时更换不合格线路
- 配件清单：说明书*1、合格证*1
- 本文所含信息如有变更，不予另行通知。我司保有未经通知即可变更与修改文本内容之权利