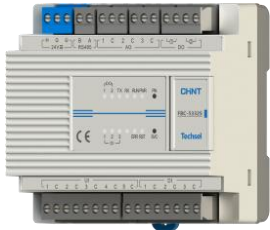


产品概述



总线型可编程控制器，简化传统BA系统的复杂网络架构，降低项目施工布线成本及后期维护成本。支持多种主流开放协议，与大部分BA平台和自动化平台兼容，可作为独立控制器或区域控制器使用。灵活度高，能够承担各种复杂运算逻辑和功能。简易编程开发工具，易于上手，快速部署；高指标的硬件平台，强大的运行能力。广泛应用于楼宇自控、节能改造领域。

主要特点

- 可编程控制器
- 多种标准协议支持
- 多种输入输出类型
- 紧凑型结构设计
- 固件升级
- 内嵌实时时钟
- 无需拆盖

物料信息

产品型号：FBC-5332S

说明：基本单元，包括1个RS485端口、5UI、3DI、3AO、2DO

功能概述

多协议控制器

- 总线端口支持 Modbus RTU、BACnet MS/TP
- 所有配置改变都受密码保护
- 软件系统兼容性高

多种输入/输出类型

- 5个通用输入，支持电压、电流、电阻和无源干接点等
- 3个光电隔离的数字输入
- 3个模拟输出（电压和电流型）
- 2个数字输出（继电器型）
- 可实时监测各 I/O 状态并控制

技术参数

电气特性	
电源	24V AC/DC
静态功耗	50mA max@24VDC
动态功耗	100mA max@24VDC
运行温度	5°C-55°C
保存温度	-10°C-65°C
保存湿度	10%to95%相对湿度

输入输出	
通用输入 (软件设定)	
5通道	16位模数转换 (ADC)
电压	0-10V
电流	4-20mA
热电阻	NTC 10K、20K, PT1000等
数字输入	无源干接点
数字输入	
3通道	
类型	无源干接点, 光电隔离
模拟输出 (软件设定)	
3通道	12位数模转换 (DAC)
电压	0-10V
电流	4-20mA
数字输出	
2通道	
类型	继电器输出 (SPST), 常开点
负载	5A, 24VAC/DC, 220VAC

通讯接口	
接口1	
总线	EIA -485, 带光电隔离
波特率	(9.6k, 19.2k, 38.4k, 115.2k等)
数据位	8 bits
校验	(None、Even、Odd)
应用协议	BACnet MSTP, Modbus RTU

机械性能	
尺寸	108mm(长)*95mm(宽)*55mm (高)
材质	PC
安装	35mm标准导轨式安装

资源配置	
程序容量	< 128K
位号容量	< 1024个

端口说明

请按设备外壳接线端子引脚定义指示接线，接线端子引脚定义如下表所示。接线前请切断电路以防触电，设备上电前检查供电是否在要求电压范围之内，供电不能超过此范围，否则容易烧坏模块。安装和放置时应避免阳光直射，需防潮，不能受雨淋。接线引脚定义表：

名称	标识	意义说明
24V \approx	H	24VAC/DC, 正极
	G	24VAC/DC, 负极
		接地
UI	1~5	1~5路通用输入端口
	C	通用输入公共端
DI	1~3	1~3路开关量输入端口
	C	开关量输入公共端
AO	1~3	1~3路模拟量输出端口
	C	模拟量输出公共端
DO	①~②	1~2路开关量输出端口
RS485	A	COM通信接口RS485正端
	B	COM通信接口RS485负端

功能说明

指示灯说明

DI1~DI3: 3路开关量输入状态指示灯，有信号输入时指示灯亮

DO1~DO2: 2路开关量输出状态指示灯，有信号输出时指示灯亮

TX: RS485 通讯发送状态指示灯（有数据发送时闪烁）

RX: RS485 通讯接收状态指示灯（接收到数据时闪烁）

RUN: 设备运行指示灯，正常运行时闪烁

PWR: 电源指示灯（常亮）

ERR: 通讯异常状态指示灯（接收到非法数据时常亮，直至收到正确数据时灭）

RST: 默认配置状态指示灯，正常运行状态为灭，进入默认配置状态后快速闪烁

按键说明

PIN: 预留控制器远程固件升级功能

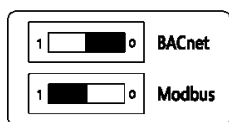
SVC (预留): 进入默认配置按键，长按 5 秒设备进入默认配置状态

设备出厂默认参数	RS485地址	1
	1#RS485通信方式	Modbus RTU
	1#RS485通信参数	19200bps, 8-1-N

拨码及地址设置说明

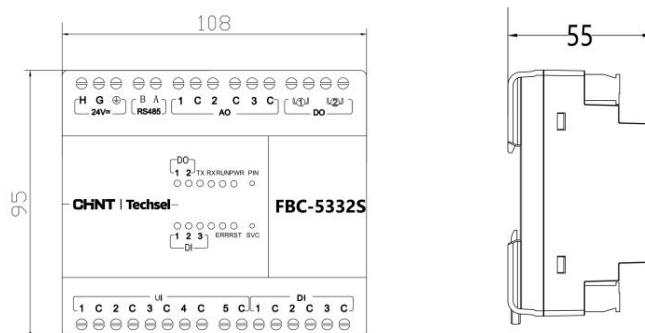


拨码图



拨码开关定义

外观尺寸



版权信息

FBC-5332S软件版权所有©2019-2022 江苏正泰泰杰赛智能科技有限公司

本软件“按原样”提供，不提供任何明示或暗示的保证，包括但不限于适销性、特定用途的适用性和不侵权的保证。在任何情况下，版权人均不对因本软件、使用或其他处理本软件的行为而引起的或与之相关的基于合同、侵权等任何责任理论的任何索赔、损害等承担责任。

第三方软件声明

FBC-5332S 软件使用了第三方提供的软件，以下版权声明和许可适用于随同 FBC-5332S 软件分发的各组件。被许可方必须完全同意并遵守这些许可条款，否则不得使用这些组件。

名称	版权人	许可证	许可信息
\\BACnet\\handler	Copyright (C) 2005-2009 Steve Karg	MIT	https://opensource.org/licenses/MIT
\\BACnet\\include	Copyright (C) 2004-2012 Steve Karg		
\\BACnet\\object	Copyright (C) 2005-2013 Steve Karg		
\\Bsp\\BACnet\\src	Copyright (C) 2003-2015 Steve Karg Copyright (C) 2008-2009 John Minack Copyright (C) 2005 John Goulah Copyright (C) 2015 Nikola Jelic	GPL 2.0+	https://opensource.org/licenses/GPL-2.0
\\rtthread\\include	Copyright (c) 2006-2021, RT-Thread Development Team	Apache 2.0	https://opensource.org/licenses/Apache-2.0
\\rtthread\\libcpu\\arm\\cortex-m4			
\\rtthread\\src			

We promise to distribute the source code of BACnet and the complete machine-readable “work that uses BACnet” to you at your request within three years from the date that the product was purchased from CHINT TECHSEL, and charge no more than the cost of performing this distribution.

If we accidentally fail to list the required notice, please call 400-817-7777 to bring it to our attention.

本文所含信息如有变更，不予另行通知。本公司保有未经通知即可变更与修改本文件内容之权利